



## JIS密闭型压力表 B系列

### 概述

本产品符合日本工业（JIS）标准。壳体密封，适合室外使用，结构简单，易操作。

### 特征

- 在雨水和露水条件下也可以使用。
- 测量范围广。
- 可指定防腐要求。

※ 在选择压力表时，考虑将压力范围置于满刻度的30%~65%之间，这样压力表测量最准确。同时确认接液部的材质是否适用于被测介质。

※ 用于测量氧气时，请标明“禁油处理”。

※ 用于测量乙炔时，请标明“禁油处理”及“耐腐蚀”。

### 规格 1

#### 测量介质：

气体或液体

#### 防护等级：

密闭型。密闭型结构等同于JIS C 0920防滴II型，但不是完全密封的。


#### 表盘直径：

φ60（型号：BA□□），φ75（型号：BC□□）  
φ100（型号：BE□□），φ150（型号：BG□□）  
φ200（型号：BJ□□），φ300（型号：BL□□）

#### 安装方式：

径向…  A型

 B型（安装孔）

轴向…  D型（安装夹具、安装孔）

#### 连接口径：

G1/4B (PF), G3/8B (PF), G1/2B (PF), 1/2NPT  
R1/4 (PT), R3/8 (PT), R1/2 (PT), 1/4NPT, 3/8NPT  
※需其他连接口径，请和我们联系。

#### 接液部材质：

接液部通常指波登管和底座，这些部位直接和被测介质（气体或液体）接触。

用途	底座	波登管
一般用	CAC203, C3604BD SUS316或SCS14 (根据压力范围选择)	C3872T 或SUS316 (根据压力范围选择)
氨用	SUS316或SCS14	SUS316
耐腐蚀用		

#### 压力范围：

0~40kPa→0~100MPa  
-0.1~0→-0.1~2.5MPa  
※关于具体范围，请参考规格4的详细等级表。

#### 精度：

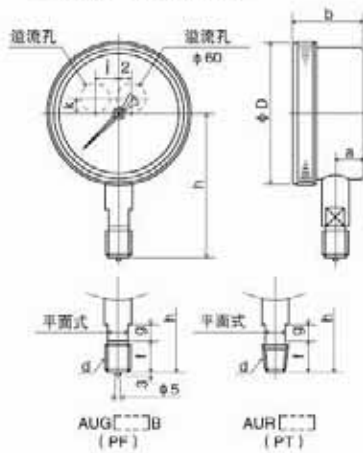
±1.6% F.S. (JIS标准)  
±1.5% F.S. (旧JIS标准)  
±1.0% F.S. 等级请指定  
(仅φ100, φ150, φ200, 压力0.1MPa以上可指定)

规格 2

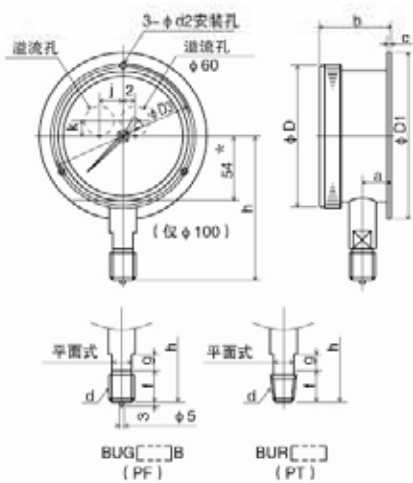
安装尺寸：(单位：mm)

径向

A型...底座和管路直接相连

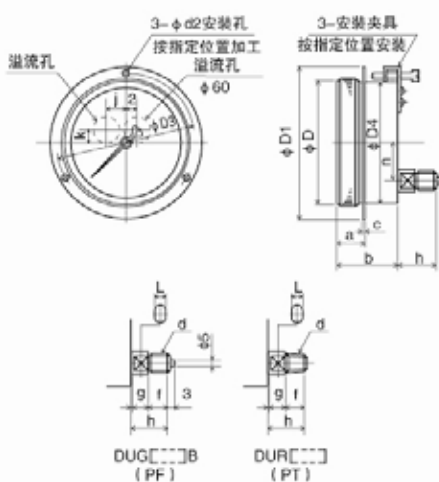


B型...通过后面板边缘的螺纹进行安装

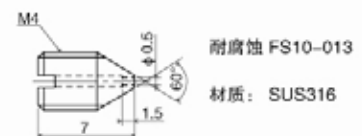
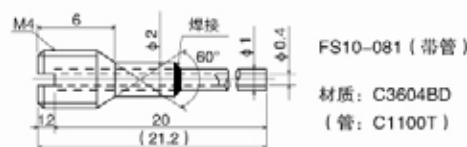
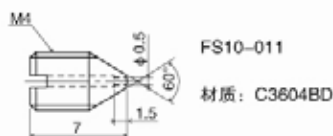


轴向

D型...通过螺纹或安装夹具进行嵌入式安装



节流阀：(可选)



重量：

表盘直径	连接部形状	壳体尺寸						连接部尺寸				型号
		d	D	a	b	j	k	f	g	L	h	
60	U	G1/4B	70	11.5	32	—	8	16	10	12	58	BA10-1□□
		R1/4										
75	U	G3/8B	84 (86)	16.5	41 (41.5)	15	10	18	12	14	70	BC10-1□□
		R3/8										BC12-1□□
100	U	G3/8B	109 (110)	22 (23)	52.5 (54)	20	10	18	15	14	108	BE10-1□□
		R3/8										BE12-1□□
150	U	G1/2B	159 (162)	25	59 (59.5)	20	10	18	15	14	123	BG10-1□□
		R1/2										BG12-1□□

( )为塑料壳体尺寸

表盘直径	重量 (g)
60	约300
75	500
100	800
150	1600
200	2400
300	4600

表盘直径	连接部形状	壳体尺寸										连接部尺寸				型号
		d	D	D1	D3	a	b	c	d2	j	k	f	g	L	h	
60	U	G1/4B	70	80	72	11.5	32	2	4.5	—	8	16	10	12	58	BA10-2□□
75	U	G3/8B	84 (86)	98	88	16.5	41 (41.5)	2 (4)	4.5	15	10	18	12	14	70	BC10-2□□
		R3/8														BC12-2□□
100	U	G3/8B	109 (110)	128	115	22 (23)	52.5 (54)	2.5 (4)	5.5	20	10	18	15	14	108	BE10-2□□
		R3/8														BE12-2□□
150	U	G3/8B	159 (162)	178	165	25	59 (59.5)	2.5 (4.5)	5.5	20	10	18	15	14	123	BG10-2□□
		R3/8														BG12-2□□
200	U	G1/2B	210	235	220	24	60	2.5	5.5	20	10	20	15	17	152	BJ10-2□□
300	U	G1/2B	312	340	323	28	73	3.5	5.5	0	0	20	15	17	205	BL10-2□□

( )为塑料壳体尺寸

对于背板安装式，请在安装板与溢流孔对应位置上留出 $\phi 25$ 的孔。

表盘直径	连接部形状	壳体尺寸										连接部尺寸				型号		
		d	D	D1	D3	D4	a	b	c	d2	n	j	k	f	g		L	h
60	U	G1/4B	70	80	72	64	14	32	2	*3.3	20	—	8	16	10	12	28	BA15-□□□
75	U	G3/8B	84	98	88	77	18	40.5	2	*3.3	25	15	10	18	12	14	30	BC15-□□□
		R3/8																30 (29)
100	U	G3/8B	109 (110)	128	119	102 (104)	17.5 (20.5)	45 (46.5)	2.5 (4)	5.5	35	20	10	18	12	14	32 (31)	BE15-□□□
		R3/8																BE17-□□□
150	U	G3/8B	159	178	169	152	21.5	61	2.5	5.5	55	20	10	18	12	14	30	BG15-□□□
		R3/8																
200	U	G1/2B	210	235	220	203	28	63	3	5.5	55	20	10	20	12	17	32	BJ15-□□□
		R1/2																
300	U	G1/2B	312	340	323	304	30.5	64	3.5	5.5	55	0	35	20	12	17	32	BL15-□□□

( )为塑料壳体尺寸 \*适用于M3螺纹

对于面板安装式，请在安装板与溢流孔对应位置上留出 $\phi 25$ 的孔。

# JIS密闭型压力表B系列

## 规格 3

### 规格和附加规格:

#### 溢流孔:

当波登管发生爆裂的紧急情况时,内部压力将通过溢流孔向外界释放,防止了玻璃面板的破裂。  
注:为了保证溢流孔的正常性能,请在表后留出至少10mm的空间,不要改装或塞住溢流孔。

#### 指针:

除标准指针外,零调指针也是可选的,如果要选用最大值指针(用于指示最大压力值)或设置指针(目测用),请在选型表中指定。

#### 最大值指针规格:

制作范围:  $\phi 60 - \phi 200$   
压力表: 0.2MPa  
差成表: -0.1 - 0.1MPa  
真空表: 不能制作

#### 设置指针规格:

外部调整仅适用于  $\phi 60$  表  
标准规格在刻度盘上带有挡针

#### 玻璃面板:

标准: 无机玻璃或有机玻璃(10MPa, H·HV型除外)  
其他特殊材质如强化玻璃,防反射玻璃也可选。

#### 性能分类:

普通型(标准)、蒸气用普通型(M)、耐热型(H)、耐振型(V)、蒸气用耐振型(MV)、耐热耐振型(HV)  
用途区分参考JISB7505波登管压力表(标准)。

#### 处理方式:

禁油/禁水处理……在制造时除去残留在接液部的水或油。

#### 外装指定:

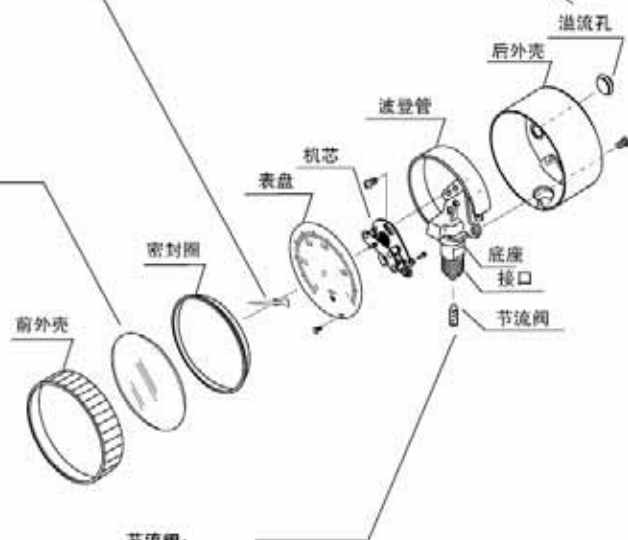
壳体颜色……除标准色以外,请特别注明。

#### 连接方式:

本产品接液部有三种连接方式:  
钎焊……用于铜类材质连接  
银铜钎焊……用于铜类材质和不锈钢材质之间连接  
TIG焊接……用于不锈钢材质之间连接

#### 脉动压力:

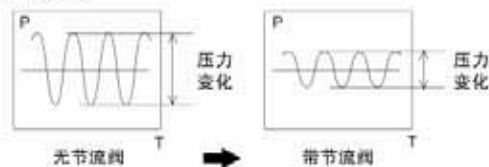
由于压力发生器中泵的脉动特性,是压力表的特征曲线振幅较大,这对压力表是非常有害的。



#### 节流阀:

为了减小脉动压力,节流阀安装在压力入口处。选型请参考以下型号:FS10-011, FS10-081, 耐腐蚀用FS10-031。

#### 节流阀效果图



## 壳体颜色、壳体材质

#### 壳体颜色:

黑色(标准色)

#### 壳体材质:

金属壳体……铝合金  
塑料壳体……酚醛树脂

规格 4

最小刻度:

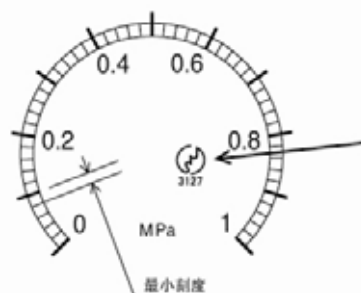
根据压力范围和表盘直径及精度不同,最小刻度有所区别。最小刻度见下表:

	压力范围 (MPa)	表盘直径										
		φ60		φ75		φ100·150		φ200		φ300		
		JIS 1.6%	旧JIS 1.5%	JIS 1.6%	旧JIS 1.5%	JIS 1.6%	旧JIS 1.0%	JIS 1.5%	旧JIS 1.6%	JIS 1.0%	旧JIS 1.5%	JIS 1.5%
压力计	0 ~ 40kPa	—	—	—	—	1	—	1	1	—	1	—
	~ 0.05	—	—	—	—	—	—	0.001	—	—	0.001	—
	~ 0.06	—	—	—	—	0.001	—	—	0.001	—	—	—
	~ 0.08	—	—	—	—	—	—	0.002	—	—	0.002	—
	~ 0.1	0.002	0.005	0.002	0.005	0.002	0.002	0.002	0.002	0.002	0.002	0.002
	~ 0.16	0.005	—	0.005	—	0.005	0.002	—	0.005	0.002	—	—
	~ 0.2	—	0.01	—	0.01	—	—	0.005	—	—	0.005	0.005
	~ 0.25	0.005	—	0.005	—	0.005	0.005	—	0.005	0.005	—	—
	~ 0.3	—	0.01	—	0.01	—	—	0.01	—	—	0.01	0.01
	~ 0.4	0.01	0.02	0.01	0.02	0.01	0.005	0.01	0.01	0.005	0.01	0.01
	~ 0.6	0.01	0.02	0.01	0.02	0.01	0.01	0.02	0.01	0.01	0.02	0.02
	~ 1	0.02	0.05	0.02	0.05	0.02	0.02	0.02	0.02	0.02	0.02	0.02
	~ 1.5	—	0.05	—	0.05	—	—	0.05	—	—	0.05	0.05
	~ 1.6	0.05	—	0.05	—	0.05	0.02	—	0.05	0.02	—	—
	~ 2	—	0.1	—	0.1	—	—	0.05	—	—	0.05	0.05
	~ 2.5	0.05	0.1	0.05	0.1	0.05	0.05	0.05	0.05	0.05	0.05	0.05
	~ 3.5	—	0.1	—	0.1	—	—	0.1	—	—	0.1	0.1
	~ 4	0.1	—	0.1	—	0.1	0.05	—	0.1	0.05	—	—
	~ 5	—	0.2	—	0.2	—	—	0.1	—	—	0.1	0.1
	~ 6	0.1	—	0.1	—	0.1	0.1	—	0.1	0.1	—	—
~ 7	—	0.2	—	0.2	—	—	0.2	—	—	0.2	0.2	
~ 10	0.2	0.5	0.2	0.5	0.2	0.2	0.2	0.2	0.2	0.2	0.2	
~ 15	—	0.5	—	0.5	—	—	0.5	—	—	0.5	0.5	
~ 16	0.5	—	0.5	—	0.5	0.2	—	0.5	0.2	—	—	
~ 25	0.5	1	0.5	1	0.5	0.5	0.5	0.5	0.5	0.5	0.5	
~ 35	—	—	—	—	—	—	1	—	—	1	—	
~ 40	—	—	1	—	1	0.5	—	1	0.5	—	—	
~ 50	—	—	—	2	—	—	1	—	—	1	—	
~ 60	—	—	—	—	1	1	—	1	1	—	—	
~ 70	—	—	—	—	—	—	2	—	—	2	—	
~ 100	—	—	—	—	2	2	2	2	2	2	—	
真空计	-0.1 ~ 0	0.002	0.005	0.002	0.005	0.002	0.002	0.002	0.002	0.002	0.002	0.002
	-0.1 ~ 0.1	0.005	0.01	0.005	0.01	0.005	0.002	0.005	0.005	0.002	0.005	0.005
	~ 0.16	0.005	—	0.005	—	0.005	0.005	—	0.005	0.005	—	—
	~ 0.2	—	0.01	—	0.01	—	—	0.01	—	—	0.01	0.01
	~ 0.25	0.01	—	0.01	—	0.01	0.005	—	0.01	0.005	—	—
	~ 0.3	—	0.02	—	0.02	—	—	0.01	—	—	0.01	0.01
	~ 0.4	0.01	0.02	0.01	0.02	0.01	0.01	0.01	0.01	0.01	0.01	0.01
	~ 0.6	0.02	0.02	0.02	0.02	0.02	0.01	0.02	0.02	0.01	0.02	0.02
	~ 1	0.02	0.05	0.02	0.05	0.02	0.02	0.02	0.02	0.02	0.02	0.02
	~ 1.5	—	0.05	—	0.05	—	—	0.05	—	—	0.05	0.05
正负压联程计	~ 1.6	0.05	—	0.05	—	0.05	0.02	—	0.05	0.02	—	—
	~ 2	—	0.1	—	0.1	—	—	0.05	—	—	0.05	0.05
	~ 2.5	0.05	0.1	0.05	0.1	0.05	0.05	0.05	0.05	0.05	0.05	0.05

※ 蓝色内范围和直径的产品是经过认证的产品。

刻度板参考图

表盘直径 φ100 φ150



刻度指定: (可选)

刻度角度, 双重刻度, 印刷字体或刻度圈颜色等也是可选的。

JIS商标应用

JIS工厂授权号码在JIS商标下面

型式认定号码:

黄铜材质波登管 X951

不锈钢材质波登管 X9618

认证号码:

272001

# JIS密闭型压力表B系列

## 选型规格

选型时请指定型号、规格、压力范围

型号



基本型号		基本选型		可选项	
类型	0 径向 金属壳体				
	5 轴向 金属壳体				
① 安装方式	1	径向	A型	轴向	
	2	轴向	B型 (安装孔)	D型 (安装孔)	
② 连接螺纹	2	G1/4B			
	7	R1/4			
	其他指定				
③ 接液部材质	1	一般用			
	2	氮用		SUS制	
	3	耐腐蚀用		SUS制	
④ 压力范围 (MPa) (订货时请标明压力范围和单位)	2	-0.1-0.1, 0.16, 0.2, 0.25, 0.3, 0.4, 0.6, 1, 1.5, 1.6, 2, 2.5			
	3	-0.1-0, 0-0.1, 0.16, 0.2, 0.25, 0.3, 0.4, 0.6, 1, 1.5, 1.6, 2, 2.5, 3.5			
	4	0-4, 5, 6, 7, 10			
	5	0-15, 16, 25			
	其他指定				
⑤ 性能	0	标准			
	A	M: 蒸汽用			
	C	V: 耐振型			
	D	MV: 蒸汽用耐振型			
⑥ 指针	0	标准			
	2	零调指针 (弹簧式) 是一种未经认定的产品类型			
⑦ 玻璃面板	0	标准			
	2	钢化玻璃			
	3	防反射玻璃			
	6	防结霜涂层处理玻璃			
	其他				
⑧ 处理方式	0	无			
	1	禁油处理			
	2	禁水处理			
	3	禁油·禁水处理			
⑨ 节流阀	0	无			
	1	FS10-011或FS10-013耐腐蚀用			
	3	FS10-081 (带管)			
⑩ 可选项	0	无			
	1	其他 (请单独标明需求的规格) 刻度盘指定[注1], 机芯指定			
⑬ 分类	J	JIS标准精度 ±1.6%			
	X	JIS标准以外			
⑮ 资料	0	无			
	1	其他 (请单独标明需求的文件) 图纸、使用说明书、检查要领书、制造工艺流程图表、检测报告 (每个产品1份) 检查/可追溯证明			

### 接液部材质

用途	底座	波登管	焊接方式
一般用 (50MPa以上不可用)	压力范围在35MPa以下: CAC203 但是BA10只能用C3604B 压力范围在35MPa以上: SUS316或SCS14	压力范围在35MPa以下: · 一般型、耐振型C6872T · 蒸汽用普通型、耐热型 · 蒸汽用耐振型、耐热耐振型SUS316 压力范围在3.5MPa以上: · SUS316	钢和不锈钢之间用铜银钎焊 SUS316之间用TIG溶接
氮用	*SUS316或SUS14	SUS316	TIG溶接
耐腐蚀用	*SUS316或SUS14	SUS316	TIG溶接

\*SUS316仅用于BA10

[制作范围]

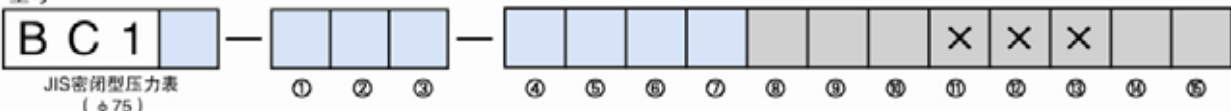
[注1]刻度盘指定: 刻度容量、双刻度、印刷文字、刻度圈颜色。

\*没有规格序号的选项, 请用“X”标注。

**选型规格**

选型时请指定型号、规格、压力范围

型号



基本型号		基本选型		可选项	
类型	0	径向	金属壳体		
	2	径向	塑料壳体		
	5	轴向	金属壳体		
① 安装方式	径向		轴向		
	1	A型		D型 (安装夹具)	
	2	B型 (安装孔)		D型 (安装孔)	
② 连接螺纹	2	G1/4B			
	3	G3/8B			
	7	R1/4			
	8	R3/8			
		其他指定			
③ 接液部材质	1	一般用	40MPa以上不能用		
	2	氢用	SUS制		
	3	耐腐蚀用	SUS制		
④ 压力范围 (MPa)	2	-0.1~0.1, 0.16, 0.2, 0.25, 0.3, 0.4, 0.6, 1, 1.5, 1.6, 2, 2.5			
	3	-0.1~0, 0~0.1, 0.16, 0.2, 0.25, 0.3, 0.4, 0.6, 1, 1.5, 1.6, 2, 2.5, 3.5			
	4	0~4, 5, 6, 7, 10			
	5	0~15, 16, 25, 35			
	6	0~40, 50			
		其他指定			
⑤ 性能	0	标准			
	A	M: 蒸汽用			
	C	V: 耐振型			
	D	MV: 蒸汽用耐振型			
⑥ 指针	0	标准			
	1	零调指针 (微米式) 是一种未经认定的产品类型			
	2	零调指针 (弹簧式) 是一种未经认定的产品类型			
	5	最大值指针			
	6	设置指针			
		其他指定			
⑦ 玻璃面板	0	标准			
	2	强化玻璃			
	3	防反射玻璃			
	6	防结霜涂层处理玻璃			
		其他指定			
⑧ 处理方式	0	无			
	1	禁油处理			
	2	禁水处理			
	3	禁油·禁水处理			
⑨ 节流阀	0	无			
	1	FS10-011或FS10-013耐腐蚀用			
	3	FS10-081 (带管)			
⑩ 可选项	0	无			
	1	其他 (请单独标明需求的规格) 刻度盘指定[注1], 机芯指定			
⑪ 分类	J	JIS标准精度 ± 1.6%			
	X	JIS标准以外			
⑫ 资料	0	无			
	1	其他 (请单独标明需求的文件) 图纸、使用说明书、检查要领书、制造工艺流程图表、检测报告 (每个产品1份) 检查/可追溯证明			

(订货时请标明压力范围和单位)

**接液部材质**

用途	底座	波登管	焊接方式
一般用 (50MPa以上不可用)	压力范围在35MPa以下: CAC203 但是BA10只能用C3604B 压力范围在35MPa以上: SUS316或SCS14	压力范围在35MPa以下: · 一般型、耐振型C6872T · 蒸汽用普通型、耐热型 · 蒸汽用耐振型、耐热耐振型SUS316 压力范围在3.5MPa以上: · SUS316	铜和不锈钢之间用铜银钎焊 SUS316之间用TIG溶接
氢用	*SUS316或SUS14	SUS316	TIG溶接
耐腐蚀用	*SUS316或SUS14	SUS316	TIG溶接

\*SUS316仅用于BA10

**[制作范围]**

[注1]刻度盘指定: 刻度容量、双刻度、印刷文字、刻度圈颜色。

※没有规格序号的选项, 请用“X”标注。

# JIS密闭型压力表B系列

## 选型规格

选型时请指定型号、规格、压力范围

型号



基本型号		基本选型		可选项	
类型	0	径向	金属壳体		
	2	径向	塑料壳体		
	5	轴向	金属壳体		
	7	轴向	塑料壳体		
① 安装方式	径向		轴向		
	1	A型	D型 (安装夹具)		
② 连接螺纹	3	G3/8B	9	R1/2	
	4	G1/2B	K	1/4NPT	
	6	1/2NPT	L	3/8NPT	
	8	R3/8	其他	其他指定	
③ 接液部材质	1	一般用	40MPa以上不能用		
	2	氩用	SUS制		
	3	耐腐蚀用	SUS制		
	4	高耐腐蚀用	SUS316L		
④ 压力范围 (MPa) (订货时请标明压力范围和单位)	1	0-40kPa, 0-0.05, 0.08 [注2]			
	2	-0.1-0.1, 0.16, 0.2, 0.25, 0.3, 0.4, 0.6, 1, 1.5, 1.6, 2, 2.5			
	3	-0.1-0, 0-0.1, 0.16, 0.2, 0.25, 0.3, 0.4, 0.6, 1, 1.5, 1.6, 2, 2.5, 3.5			
	4	0-4, 5, 6, 7, 10			
	5	0-15, 16, 25, 35			
	6	0-40, 50, 60, 70			
	7	0-100			
⑤ 性能	0	标准	D	MV: 蒸汽用耐振型	
	A	M: 蒸汽用	E	HV: 耐热耐振型	
	B	H: 耐热型	3	精度: ±1.0%F.S. (0.1MPa以上)	
	C	V: 耐振型			
⑥ 指针	0	标准			
	1	零调指针 (微米式) 是一种未经认定的产品类型			
	2	零调指针 (弹簧式) 是一种未经认定的产品类型			
	5	最大值指针			
	6	设置指针			
	⑦ 玻璃面板	0	标准		
	2	强化玻璃			
	3	防反射玻璃			
	6	防结霜涂层处理玻璃			
		其他			
⑧ 处理方式	0	无			
	1	禁油处理			
	2	禁水处理			
⑨ 节流阀	0	无			
	1	FS10-011或FS10-013耐腐蚀用			
	3	FS10-081 (带管)			
⑩ 可选项	0	无			
	1	其他 (请单独标明需求的规格) 刻度盘指定[注1], 耐久机芯指定			
⑬ 分类	J	JIS标准精度±1.6%			
	X	JIS标准以外			
⑮ 资料	0	无			
	1	其他 (请单独标明需求的文件) 图纸、使用说明书、检查要领书、制造工艺流程图表、检测报告 (每个产品1份) 检查/可追溯证明			

### 接液部材质

用途	底座	波登管	焊接方式
一般用 (50MPa以上不可用)	压力范围在35MPa以下: CAC203 但是BA10只能用C3604B 压力范围在35MPa以上: SUS316或SCS14	压力范围在35MPa以下: · 一般型、耐振型C6872T · 蒸汽用普通型、耐热型 · 蒸汽用耐振型、耐热耐振型SUS316 压力范围在3.5MPa以上: · SUS316	铜和不锈钢之间用铜银钎焊 SUS316之间用TIG溶接
氩用	*SUS316或SUS14	SUS316	TIG溶接
耐腐蚀用	*SUS316或SUS14	SUS316	TIG溶接

\*SUS316仅用于BA10

[制作范围]

[注1] 刻度盘指定: 刻度容量、双刻度、印刷文字、刻度圈颜色。

[注2] BE12不能制作30kPa的压力范围、BE17适用于范围在0.1MPa以上压力。

※没有规格序号的选项, 请用“X”标注。

选型规格

选型时请指定型号、规格、压力范围

型号



基本型号		基本选型		可选项	
类型	0	径向	金属壳体		
	2	径向	塑料壳体		
	5	轴向	金属壳体		
① 安装方式	径向		轴向		
	1	A型	D型 (安装夹具)		
	2	B型 (安装孔)	D型 (安装孔)		
② 连接螺纹	3	G3/8B (U型底座)	8	R3/8	
	4	G1/2B	9	R1/2	
	6	1/2NPT	其他指定		
③ 接液部材质	1	一般用	40MPa以上不能用		
	2	氨用	SUS制		
	3	耐腐蚀用	SUS制		
④ 压力范围 (MPa)	1	0-40kPa, 0-0.05, 0.06, 0.08			
	2	-0.1-0.1, 0.16, 0.2, 0.25, 0.3, 0.4, 0.6, 1, 1.5, 1.6, 2, 2.5			
	3	-0.1-0, 0-0.1, 0.16, 0.2, 0.25, 0.3, 0.4, 0.6, 1, 1.5, 1.6, 2, 2.5, 3.5			
	4	0-4, 5, 6, 7, 10			
	5	0-15, 16, 25, 35			
	6	0-40, 50, 60, 70			
	7	0-100			
⑤ 性能	0	标准			
	A	M: 蒸汽用			
	B	V: 耐振型			
	C	V: 耐振型			
	D	MV: 蒸汽用耐振型			
	E	HV: 耐热耐振型			
3	精度: ±1.0%F.S. (0.1MPa以上)				
⑥ 指针	0	标准			
	1	零调指针 (微米式) 是一种未经认定的产品类型			
	2	零调指针 (弹簧式) 是一种未经认定的产品类型			
	5	最大值指针			
	6	设置指针			
⑦ 玻璃面板	0	标准			
	2	强化玻璃			
	3	防反射玻璃			
	6	防结霜涂层处理玻璃			
			其他		
⑧ 处理方式	0	无			
	1	禁油处理			
	2	禁水处理			
	3	禁油·禁水处理			
⑨ 节流阀	0	无			
	1	FS10-011或FS10-013耐腐蚀用			
	3	FS10-081 (带管)			
⑩ 可选项	0	无			
	1	其他 (请单独标明需求的规格) 刻度盘指定[注1], 耐久机芯指定			
⑭ 分类	J	JIS标准精度 ±1.6%			
	X	JIS标准以外			
⑮ 资料	0	无			
	1	其他 (请单独标明需求的文件) 图纸、使用说明书、检查要领书、制造工艺流程图表、检测报告 (每个产品1份) 检查/可追溯证明			

(订货时请标明压力范围和单位)

接液部材质

用途	底座	波登管	焊接方式
一般用 (50MPa以上不可用)	压力范围在35MPa以下: CAC203 但是BA10只能用C3604B 压力范围在35MPa以上: SUS316或SCS14	压力范围在35MPa以下: ·一般型、耐振型C6872T ·蒸汽用普通型、耐振型 ·蒸汽用耐振型、耐热耐振型SUS316 压力范围在3.5MPa以上: ·SUS316	铜和不锈钢之间用铜银钎焊 SUS316之间用TIG溶接
氨用	*SUS316或SUS14	SUS316	TIG溶接
耐腐蚀用	*SUS316或SUS14	SUS316	TIG溶接

\*SUS316仅用于BA10

[制作范围]

[注1]刻度盘指定: 刻度容量、双刻度、印刷文字、刻度圈颜色。

※没有规格序号的选项, 请用“X”标注。

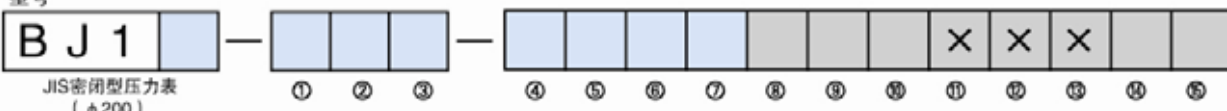


# JIS密闭型压力表B系列

## 选型规格

选型时请指定型号、规格、压力范围

型号



JIS密闭型压力表  
( $\phi 200$ )

基本型号		基本选型		可选项	
类型	0	径向			
	5	轴向			
① 安装方式	1	径向		D型 (安装夹具)	
	2	B型 (安装孔)		D型 (安装孔)	
② 连接螺纹	4	G1/2B			
	6	1/2NPT			
	9	R1/2			
		其他指定			
③ 接液部材质	1	一般用	40MPa以上不能用		
	2	氢用	SUS制		
	3	耐腐蚀用	SUS制		
(订货时请标明压力范围和单位)	④ 压力范围 (MPa)	1	0-40kPa, 0-0.05, 0.08		
		2	-0.1-0.1, 0.16, 0.2, 0.25, 0.3, 0.4, 0.6, 1, 1.5, 1.6, 2, 2.5		
		3	-0.1-0, 0-0.1, 0.16, 0.2, 0.25, 0.3, 0.4, 0.6, 1, 1.5, 1.6, 2, 2.5, 3.5		
		4	0-4, 5, 6, 7, 10		
		5	0-15, 16, 25, 35		
		6	0-40, 50, 60, 70		
		7	0-100		
⑤ 性能	0	标准			
	A	M: 蒸汽用			
	3	精度: $\pm 1.0\%$ F.S. (0.1MPa以上)			
⑥ 指针	0	标准			
	1	零调指针 (微米式) 是一种未经认定的产品类型			
	2	零调指针 (弹簧式) 是一种未经认定的产品类型			
	5	最大值指针			
	6	设置指针			
⑦ 玻璃面板	0	标准			
	2	强化玻璃			
	3	防反射玻璃			
		其他			
⑧ 处理方式	0	无			
	1	禁油处理			
	2	禁水处理			
	3	禁油·禁水处理			
⑨ 节流阀	0	无			
	1	FS10-011或FS10-013耐腐蚀用			
	3	FS10-081 (带管)			
⑩ 可选项	0	无			
	1	其他 (请单独标明需求的规格) 刻度盘指定 [注1]、壳体颜色指定、耐久机芯指定			
⑬ 分类	J	JIS标准精度 $\pm 1.6\%$			
	X	JIS标准以外			
⑮ 资料	0	无			
	1	其他 (请单独标明需求的文件) 图纸、使用说明书、检查要领书、制造工艺流程图表、检测报告 (每个产品1份) 检查/可追溯证明			

### 接液部材质

用途	底座	波登管	焊接方式
一般用 (50MPa以上不可用)	压力范围在35MPa以下: CAC203 但是BA10只能用C3604B 压力范围在35MPa以上: SUS316或SCS14	压力范围在35MPa一下: · 一般型、耐振型C6872T · 蒸汽用普通型、耐热型 · 蒸汽用耐振型、耐热耐振型SUS316 压力范围在3.5MPa以上: · SUS316	铜和不锈钢之间用铜钎焊 SUS316之间用TIG溶接
氢用	*SUS316或SUS14	SUS316	TIG溶接
耐腐蚀用	*SUS316或SUS14	SUS316	TIG溶接

\*SUS316仅用于BA10

\*直径为 $\phi 200$  (BJ10·BJ15) 是未经认定的产品。

### [制作范围]

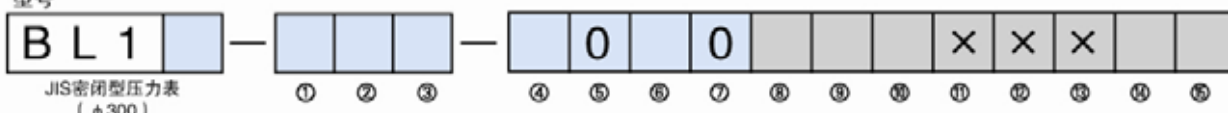
[注1]刻度盘指定: 刻度容量、双刻度、印刷文字、刻度圈颜色。

※没有规格序号的选项, 请用“X”标注。

**选型规格**

选型时请指定型号、规格、压力范围

型号



基本型号		基本选型		可选项	
类型	0	径向			
	5	轴向			
① 安装方式	1	A型		D型 (安装夹具)	
	2	B型 (安装孔)		D型 (安装孔)	
② 连接螺纹	4	G1/2B			
	9	R1/2			
③ 接液部材质	1	一般用			
	2	氨用 SUS制			
	3	耐腐蚀用 SUS制			
(订货时请标明压力范围和单位)	④ 压力范围 (MPa)	2	-0.1~0.1, 0.16, 0.2, 0.25, 0.3, 0.4, 0.6, 1, 1.5, 1.6, 2, 2.5		
		3	-0.1~0, 0~0.1, 0.16, 0.2, 0.25, 0.3, 0.4, 0.6, 1, 1.5, 1.6, 2, 2.5, 3.5		
		4	0~4, 5, 6, 7, 10		
		5	0~15, 25		
		0	标准		
⑤ 性能	0	标准			
	1	零调指针 (微米式) 是一种未经认定的产品类型			
	2	零调指针 (弹簧式) 是一种未经认定的产品类型			
⑥ 指针	0	标准			
	1	零调指针 (微米式) 是一种未经认定的产品类型			
⑦ 玻璃面板	0	标准			
	1	禁油处理			
⑧ 处理方式	1	禁油处理			
	2	禁水处理			
	3	禁油·禁水处理			
⑨ 节流阀	0	无			
	1	FS10-011或FS10-013耐腐蚀用			
	3	FS10-081 (带管)			
⑩ 可选项	0	无			
	1	其他 (请单独标明需求的规格) 刻度盘指定[注1]、壳体颜色指定、耐久机芯指定			
⑭ 分类	J	JIS标准精度 ± 1.6%			
	X	JIS标准以外			
⑮ 资料	0	无			
	1	其他 (请单独标明需求的文件) 图纸、使用说明书、检查要领书、制造工艺流程图表、检测报告 (每个产品1份) 检查/可追溯证明			

**接液部材质**

用途	底座	波登管	焊接方式
一般用 (5MPa以上不可用)	压力范围在35MPa以下: CAC203 但是BA10只能用C3604B 压力范围在35MPa以上: SUS316或SCS14	压力范围在35MPa一下: · 一般型、耐振型C6872T · 蒸汽用普通型、耐热型 · 蒸汽用耐振型、耐热耐振型SUS316 压力范围在3.5MPa以上: · SUS316	铜和不锈钢之间用铜银钎焊 SUS316之间用TIG溶接
氨用	*SUS316或SUS14	SUS316	TIG溶接
耐腐蚀用	*SUS316或SUS14	SUS316	TIG溶接

\*SUS316仅用于BA10

\*直径为φ300 (BL10·BL15) 是未经认定的产品。

[制作范围]

[注1]刻度盘指定: 刻度容量、双刻度、印刷文字、刻度圈颜色。

※没有规格序号的选项, 请用“X”标注。