

数字差压表 GC30

概述

这是一款边长为30mm的小型数显差压表，配备了数字显示、输出等功能；体积小节省安装空间。

特征

- 最小量程可达50Pa。
- 耐压倍数高。
- 数字10mm高，读数方便。



微差压传感器

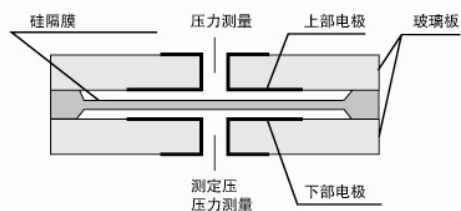
由于其简单的构造设计，更少的移动部件，还结合了一块超薄的硅隔膜，所以该传感器具有非常优秀的耐振型和耐冲击性。



实物大



传感器芯片



功能

- 除了模拟量输出（1-5VDC）的标准规格之外，还包括很多特色功能，例如：缩放比例、屏幕显示速度可调、保持功能和循环检测功能，该产品具有开平方计算的功能。
- GC30可应用在有关差压、流量控制的多种场合下，例如使用在流量计上。

比较器（OUT1）动作指示LED（红）
比较器（OUT2）动作指示LED（红）

比较器输出监控—当比较器工作时，红色的LED灯亮。



规格

测量介质:

干燥空气、氮气 (不能含水份和粉尘)

使用环境:

在一般条件下使用, 不能用于存在易燃易爆的气体或液体的危险场所。

连接螺纹:

M5内螺纹

接液(气)部材质:

硅, 陶瓷, 铝, 硅树脂和ABS

差压范围:

0~50Pa→0~5kPa, ±50Pa→±5kPa
请参考压力范围表

耐压:

50kPa

精度:

±1.0%F.S.~±2.0%F.S. 参考精度表

温度系数:

±1.0%F.S./°C (零点, 满偏)
(1kPa, ±1kPa以上)
±0.15%F.S./°C (零点, 满偏)
(500kPa, ±500kPa以下)

显示方式:

3 1/2位LED显示 (数字高度为10mm)

显示周期:

0.2S

显示单位:

差压显示 (GC30-□□1) Pa或kPa
开平方计算 (GC30-□□2) Pa或kPa

电源电压:

12~24V DC 波动不超过10%

比较器输出:

NPN集电极开路2接点输出
PNP集电极开路2接点输出
响应速度: 5ms以内
输出容量: 最大30V DC 80mA DC
接断差: 滞后模式下可变
窗口比较器模式: 1%F.S.固定
动作指示灯: 当比较器工作时红色LED灯亮起

消耗电流:

30mA 以下

模拟量输出:

电压输出: 1~5V DC负载阻抗在10KΩ以上
输出分辨率: 大约 30mV 响应速度: 50ms以内

缩放比例功能:

显示数值和模拟量输出

循环检测功能:

比较器输出、模拟量输出

显示速度可调功能(屏幕显示刷新率):

0ms、25ms、250ms、2.5s、5s、10s

自我诊断功能:

当发现过压或是需要零点调整时, 会显示错误。

保持功能:

峰值保持或谷值保持

其他功能:

零点调整、锁键盘功能

保护电路:

逆电源连接, 比较器过电流保护

使用温度范围:

-10~50°C (不能结冰)

使用湿度范围:

35~85%RH (不能结露)

保存温度范围:

-20~60°C (不能结冰)

允许泄露率:

$1.7 \times 10^{-4} \text{Pa} \cdot \text{m}^3/\text{s}$

防护等级:

室内用 (IP40 IEC标准)

壳体材质:

PC/ABS

电缆:

长度: 2m

重量:

约75g (包括两米电缆)

CE标志:

适用指令:
89/336/EEC
适用标准:
EN61326 : 1997 : 1998
A2 : 2001/A3 : 2003
(EMI CLASSA/EMS Annet)

差压和显示范围

差压范围		各单位显示最大数值		差压显示 (GC30-□□1)	开平方计算显示 (GC30-□□2)
		Pa	kPa		
0~50Pa	±50Pa	50.0 (±50.0)	.	比例缩放显示可在-1999~1999范围内任意进行	在0~1999的范围内可任意设定数值
0~100Pa	±100Pa	100.0 (±50.0)	.		
0~200Pa	±200Pa	200 (±50.0)	.		
0~500Pa	±500Pa	500 (±50.0)	.		
0~1kPa	±1kPa	.	1.000 (±1.00)		
0~2kPa	±2kPa	.	2.00 (±1.00)		
0~5kPa	±5kPa	.	5.00 (±1.00)		

精度·温度系数

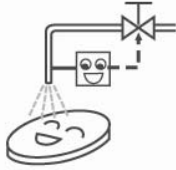
差压范围		精度			温度系数
		差压显示	模拟量输出	开平方计算※	
0~50Pa	±50Pa	±(2.0%F.S.+1位)	±1.5%F.S.	±0.5%F.S. 在差压范围的 5~100%F.S.之内	±0.15%F.S./°C (零点, 满偏)
0~100Pa	±100Pa				
0~200Pa	±200Pa				
0~500Pa	±500Pa				
0~1kPa	±1kPa	±(1.0%F.S.+1位)			±1.0%F.S./°C (零点, 满偏)
0~2kPa	±2kPa				
0~5kPa	±5kPa				

数字差压表GC30

应用

差压

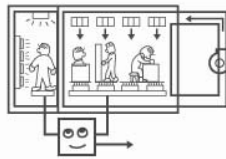
N2压力调整和控制



使用GC30可以测量洁净室压力或静态压力，这样便于晶片生产的管理、增加产量。

差压

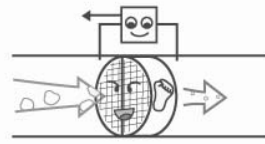
洁净室的压力测量



GC30可以测量洁净室的室内和室外的压差，这样便可通过控制进气量来保持室内压力的恒定。

差压

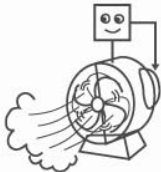
滤网堵塞的检测



GC30可以对办公室/厂房的各种设备如空调机的滤网进行堵塞检测，便于及时地进行清理。

流量

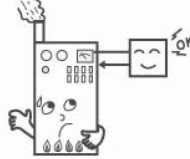
控制排气扇的转速



使用GC30可以测量排气管道的空气流量，可以用适当地方法控制风扇的转速。

流量

燃烧压力的测量



使用GC30可以测量锅炉中的燃烧压力（空气量）通过改善燃烧效率可以得到理想的空气供给量。

流量

和皮托管组合使用，便可测量气体流量

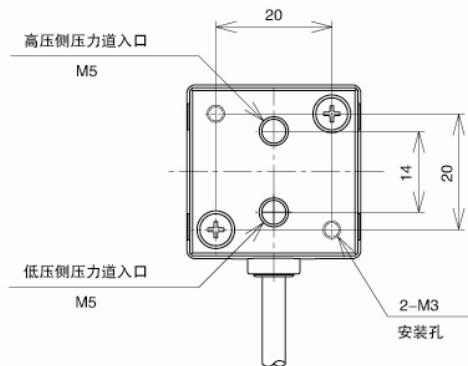
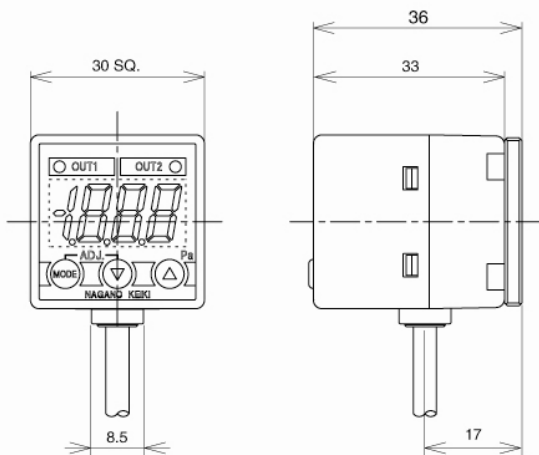
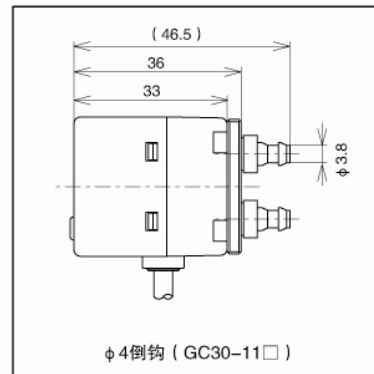
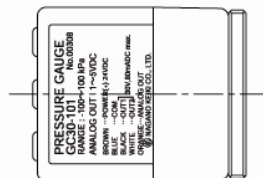


可以用GC30代替送气表，可以控制各种进/排气口。

外形尺寸

电缆颜色

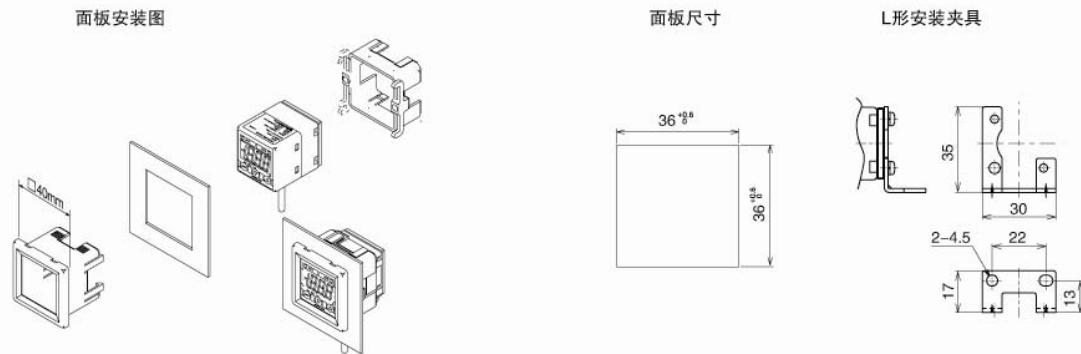
- 棕色 电源 (+)
- 蓝色 电源 (-)
- 黑色 集电极开路输出 (OUT1)
- 白色 集电极开路输出 (OUT2)
- 橙色 模拟量输出



M5 (GC30-10□)

附件

可选



选型规格

选型时请指定型号、规格、压力范围

型号

GC30	1				N	8	X	X	X	X	X	X	X	X	
数字差压表	①	②	③	④	⑤	⑥	⑦	⑧	⑨	⑩	⑪	⑫	⑬	⑭	⑮

基本型号		基本选型				可选项	
① 安装方式	1	壁挂式					
② 连接螺纹	0	M5内螺纹 (标准)					
	1	φ4倒钩管连接 (2个)					
③ 显示	1	差压显示					
	2	开平方计算显示					
④ 压力范围 ⑤ 精度 (订货时请标明压力范围和单位)	④	⑤	④ 压力范围	⑤ 精度			
	M	9	0~50Pa	± (2.0%F.S.+1位)			
	N	9	0~100Pa	± (2.0%F.S.+1位)			
	P	8	0~200Pa	± (1.5%F.S.+1位)			
	Q	8	0~500Pa	± (1.5%F.S.+1位)			
	R	7	0~1kPa	± (1.0%F.S.+1位)			
	S	7	0~2kPa	± (1.0%F.S.+1位)			
	T	7	0~5kPa	± (1.0%F.S.+1位)			
	B	9	±50Pa	± (2.0%F.S.+1位)			
	C	9	±100Pa	± (2.0%F.S.+1位)			
	D	8	±200Pa	± (1.5%F.S.+1位)			
	E	8	±500Pa	± (1.5%F.S.+1位)			
	F	7	±1kPa	± (1.0%F.S.+1位)			
G	7	±2kPa	± (1.0%F.S.+1位)				
H	7	±5kPa	± (1.0%F.S.+1位)				
⑥ 电源电压	N	12~24V DC ±10%					
⑦ 比较器输出	1	PNP集电极开路×2输出					
	3	NPN集电极开路×2输出 (最大30V, DC 80mA)					
⑧ 模拟量输出	8	1~5V DC					
⑨ 附件	0	无					
	A	面板安装附件					
	B	L形安装夹具					
⑮ 资料	0	无					
	1	其他 (请单独标明需求的文件) 图纸、使用说明书、检查要领书、制造工艺流程表、检测报告 (每个产品1份) 检查/可追溯证明					

※没有规格序号的选项, 请用“X”标注。