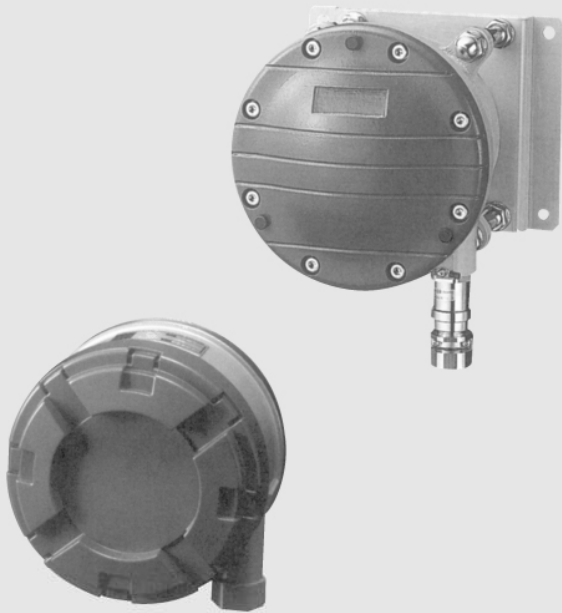


# 差压开关CL70 耐压防爆型差压开关CD70



## 概述

本开关的感应部件为波纹管，适合于低差压的测量和报警，主要应用于热电厂的风量检测。

## 特征

- 可用于正负差压场合。
- 体积比普通开关小。
- 耐酸涂装有效防止了盐蚀。

※ 选择压力开关时，请考虑将工作压力置于满量程的30~65%之间。同时注意接液部材质是否与被测气体相配。

## 规格 1

### 型号:

CL70 一般过程使用  
CD70 耐压防爆构造 (ExdIIB=H<sub>2</sub>T4)

### 测量介质:

气体

### 使用环境:

CL70 在一般条件下使用，不能用于存在易燃易爆的气体或液体危险场所。  
CD70 危险场所，详情参照耐压防爆构造说明。

### 安装方式:

壁挂式或2B管安装 (仅CL70)

### 连接口径:

Rc1/4  
※需其他接口，请和我们联系。

### 接液部材质:

波纹管 SUS316L  
本体 SCS14  
垫圈 PTFE

### 差压范围:

0~4→0~20kPa  
-2~2→-5~5kPa

### 基准压:

500kPa

### 单侧耐压:

4.8~24kPa (由差压范围决定)

### 使用温度范围:

CL70 -20~60℃  
CD70 -5~40℃

### 精度:

±1.5%max.P.

### 接断差:

固定式 0.25~0.8kPa以下 (由差压范围决定)

### 开关:

微动开关

### 接点数:

1接点

### 设定方式:

内部调整式

### 电线取出口:

CL70 导管型PF3/4内  
密封管 JIS 20b  
CD70 耐压防爆型

### 壳体材质·颜色:

CL70 ADC12·蓝或灰耐酸涂装  
CD70 AC7A·蓝或灰耐酸涂装

### 防护等级:

IP65

### 重量:

CL70 约6.5kg  
CD70 约17.5kg

# 差压开关CL70、耐压防爆型差压开关CD70

## 规格 2

电气特性:

	额定功率		耐电压	绝缘电阻
	电阻负载	电感负载		
125V AC	15A	15A	1500V AC 端子 and 壳体间 1 分钟	500V DC 100MΩ 以上 端子 and 壳体间
250V AC	15A	15A		
125V DC	0.5A	0.05A		
30V DC	2A	1A		
电感负载: 功率因数 0.4 以上 (AC) 时间常数为 7ms 以下 (DC)				

差压范围和接断差·单侧耐压:

差压范围 kPa	接断差 kPa	单侧耐压 kPa
0~4	0.25 以下	4.8
0~5	0.3 以下	6
0~7	0.35 以下	8.4
0~10	0.4 以下	12
0~15	0.6 以下	18
0~20	0.8 以下	24
-2~0~2*	0.25 以下	2.4
-5~0~5*	0.4 以下	6

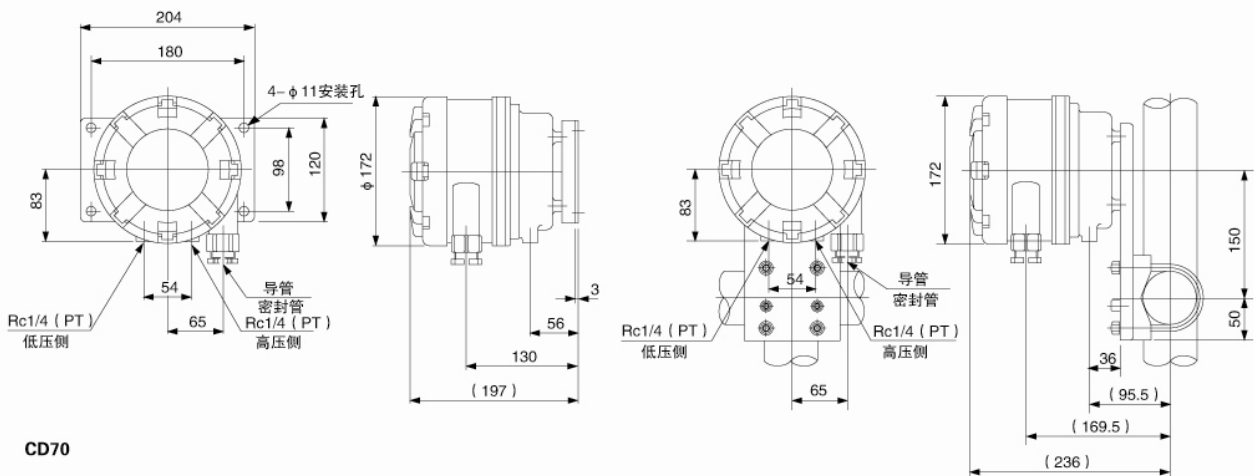
※差压范围带\*能测量负差压

## 外形尺寸1

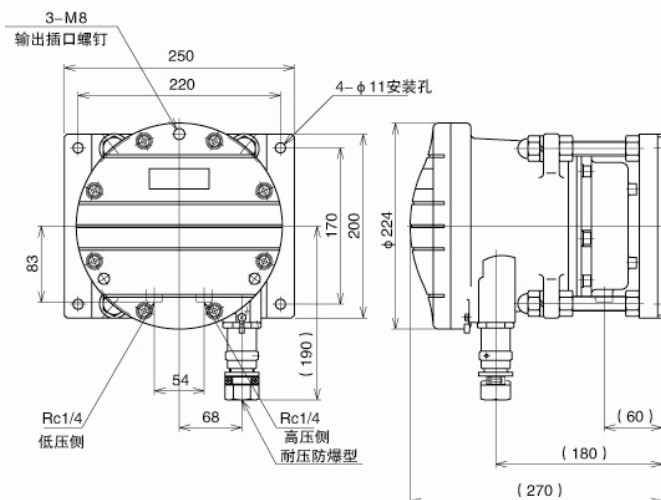
CL70

壁挂式安装

2B管安装



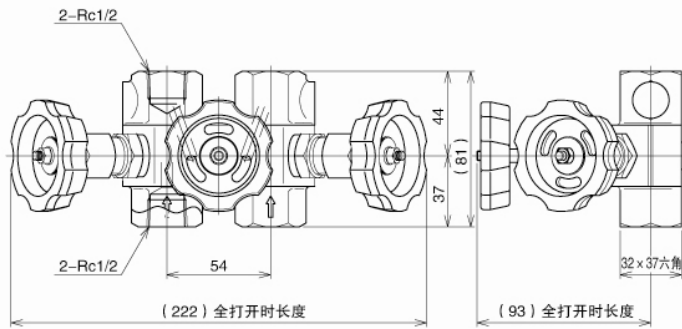
CD70



## 外形尺寸2

多路阀 (可选)

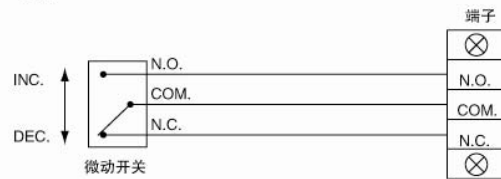
型号: FV42-993



※差压表和多路阀之间必须用2个FJ92-001连接。

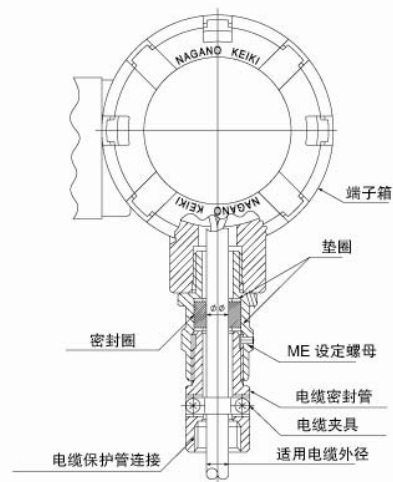
## 接线图

1接点



## 电线取出口

导管连接口径	垫圈内径 (d) φ	使用电缆外径 φ	保护管连接口径
PF1/2	φ 8~φ 12 (以1mm递增)	φ 7.0~φ 12.0 (以0.5mm递增)	PF1/2
PF3/4	φ 12~φ 16 (以1mm递增)	φ 11.0~φ 16.0 (以0.5mm递增)	PF3/4



# 差压开关CL70、耐压防爆型差压开关CD70

## 耐压防爆构造

### 耐压防爆认定: (CD70)

通过官方的劳动通告和基于新的防爆规则的国家授权, 它获得了调整后国际标准 IEC 的技术认可。

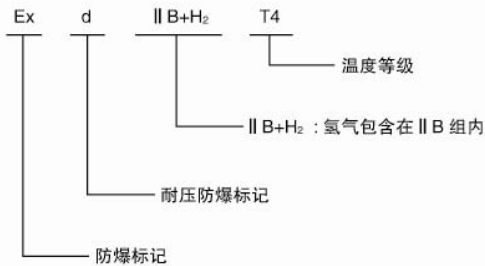
型号名称	产品认证号
CD70	第 C14639 号

### 防爆构造:

防爆构造是一个完全密封的构造, 就是指在当容器中爆炸性气体发生爆炸时, 容器也能承受爆炸的力量而不会产生危险的电火花点燃内部的爆炸性气体。

由于我们的压力开关是基于这种标准制造的, 所以它可以用于存在危险隐患的工厂或是商务办公场所易燃气体或易燃液体的蒸气的压力测量。

### Exd II B+H<sub>2</sub> T4:



### 等级分类:

防爆电器机械根据使用场所不同, 可分为 I 类 II 类。CD70 属于 II 类, 并且归入工厂的机械设备用, 除了内部的危险场所和办公场所的危险区域。

### 气体或蒸汽的应用组别和分类:

气体或蒸汽分类	应用组别		
A	II A	II B	II C
B	—	II B	II C
C	—	—	II C

### T4 可用气体或蒸汽的燃点:

气体或蒸汽燃点	适用的温度等级					
450℃以上	T1	T2	T3	T4	T5	T6
300℃以上	—	T2	T3	T4	T5	T6
200℃以上	—	—	T3	T4	T5	T6
135℃以上	—	—	—	T4	T5	T6
100℃以上	—	—	—	—	T5	T6
85℃以上	—	—	—	—	—	T6

### 可用气体或蒸汽的应用举例:

温度等级 组别	T1	T2	T3	T4	T5	T6
II A	丙酮 氨 一氧化碳 乙烷 乙酸 乙酸乙酯 甲苯 丙烷 苯 甲醇 甲醛	乙醇 1-丁醇 丁烷	乙烷	乙醚		
II B		乙烯		乙醚		
II C	氢气	乙炔			二硫化碳	硝酸基

## 差压开关CL70、耐压防爆型差压开关CD70

### 选型规格

选型时请指定型号、规格、压力范围

型号

<b>CL70</b>	—	<b>7</b>	<b>3</b>	□	□	□	□	□	□	□	□	□	□	□	□	□	□	□
差压开关		①	②	③	④	⑤	⑥	⑦	⑧	⑨	⑩	⑪	⑫	⑬	⑭	⑮		

基本型号		基本选型		可选项	
① 安装方式	1	壁挂式安装			
	2	2B管安装			
	7	Rc1/4			
② 连接螺纹	7	Rc1/4			
	其他指定				
③ 接液部材质	3	本体: SCS14、波纹管: SUS316L、垫圈: PTFE			
	其他指定				
④ 差压范围 (kPa)  (订货时请分别标明压力范围和单位)	1	0~4			
	2	0~5			
	3	0~7			
	4	0~10			
	5	0~15			
	6	0~20			
	7	-2~0~2			
	8	-5~0~5			
⑤ 接点形式·接点数	A	H: 上限1接点			
	B	L: 下限1接点			
	其他指定				
⑥ 开关	0	标准型			
	1	超高敏感型			
	3	标准型+镀金			
	4	超高敏感型+镀金			
	其他指定				
⑦ 电线取出口	3	导管式 PF3/4(内)			
	7	密封管 JIS 20b			
⑧ 处理方式	0	无			
	1	禁油处理			
	2	禁水处理			
	3	禁油·禁水处理			
⑨ 可选项	0	无			
	1	其他 (请单独标明需求的规格) 壳体颜色指定 其他指定 多路阀 FV42-993 Rc1/2 FV42-995 高压气体认证产品 FV42-DD3 1/2NPT FV42连接用 FJ92 (2个必要) FV42禁油、禁水标准 (无标志)			
⑮ 资料	0	无			
	1	其他 (请单独标明需求的文件) 图纸、使用说明书、检查要领书、制造工艺流程表、检测报告 (每个产品1份) 检查/可追溯证明			

[制作范围]  
·基准压: 500kPa

※没有规格序号的选项, 请用“X”标注。

# 差压开关CL70、耐压防爆型差压开关CD70

## 选型规格

选型时请指定型号、规格、压力范围

型号

<b>CD70</b>	—	<b>2</b>	<b>7</b>	<b>3</b>	—							×	×	×	×	×	
耐压防爆型差压开关		①	②	③		④	⑤	⑥	⑦	⑧	⑨	⑩	⑪	⑫	⑬	⑭	⑮

基本型号		基本选型		可选项	
① 安装方式	2	壁挂式安装			
② 连接螺纹	7	Rc1/4 其他指定			
③ 接液部材质	3	本体：SCS14、波纹管：SUS316L、垫片：PTFE			
(订货时请分别标明压力范围和单位)	④ 差压范围 (kPa)	1	0~4		
		2	0~5		
		3	0~7		
		4	0~10		
		5	0~15		
		6	0~20		
		7	-2~0~2		
		8	-5~0~5		
⑤ 接点形式·接点数	A	H: 上限1接点			
	B	L: 下限1接点			
	其他指定				
⑥ 开关	0	标准型			
	1	超高敏感型			
	3	标准型+镀金			
	4	超高敏感型+镀金			
	其他指定				
⑦ 电线取出口	才	垫圈内径 φ 11 (G1/2)			
	力	垫圈内径 φ 12 (G1/2)			
	コ	垫圈内径 φ 14 (G3/4)			
	シ	垫圈内径 φ 16 (G3/4)			
⑧ 处理方式	0	无			
	1	禁油处理			
	2	禁水处理			
	3	禁油·禁水处理			
⑨ 可选项	0	无			
	1	其他 (请单独标明需求的规格) 壳体颜色指定 其他指定 多路阀 FV42-993 Rc1/2 FV42-995 高压气体认证产品 FV42-DD3 1/2NPT FV42连接用 FJ92 (2个必要) FV42禁油、禁水标准 (无标志)			
⑮ 资料	0	无			
	1	其他 (请单独标明需求的文件) 图纸、使用说明书、检查要领书、制造工艺 流程表、检测报告 (每个产品1份) 检查/可 追溯证明			

[制作范围]  
·基准压: 500kPa

※没有规格序号的选项, 请用“X”标注。