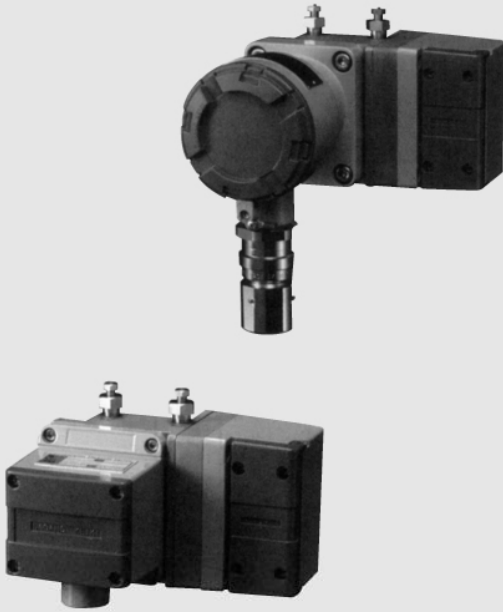


# 差压开关CL71 耐压防爆型差压开关CD71



## 概述

本产品适合在高工作压力下测量低差压。适用于检测密封罐内的液位和管道滤网的堵塞。

## 特征

- 感应部耐压倍数高。
- 采用旋转设定钮，设定精度高。
- 耐酸涂层有效的防止了盐蚀。

※ 选择压力开关时，请考虑将工作压力置于差压量程的30~65%之间。同时注意接液部材质是否适用于被测介质。

## 规格 1

### 型号:

CL71 一般过程使用  
CD71 耐压防爆构造 (ExdIIB+H<sub>2</sub>T4)

### 测量介质:

气体或液体

### 使用环境:

CL71 在一般条件下使用，不能用于存在易燃易爆的气体或液体的危险场所。  
CD71 危险场所，详情参考耐压防爆构造。

### 安装方式:

壁挂式安装或2B管安装

### 连接口径:

Rc1/4 (PT内螺纹)  
※需其它接口，请和我们联系。

### 接液部材质:

隔膜 SUS316+NBR  
O型圈 NBR  
本体 SCS14  
弹簧 SUS304

### 差压范围:

0.005~0.025→0.2~1MPa  
0~0.025MPa、0~0.05MPa

### 常用差压范围:

1MPa

### 基准压:

8MPa

### 单侧耐压:

8MPa

### 使用温度范围:

CL71 -20~60°C  
CD71 -5~40°C

### 精度:

±1.5%max.P.

### 断差:

0.0035~0.08MPa以下 (由差压范围和接点数决定)

### 开关:

微动开关

### 接点数:

1个接点或2个接点 (2接点同时动作)

### 设定方式:

内部调整式

### 电线取出口:

CL71 导管型 G3/4内螺纹  
密封管 JIS 20b  
CD71 耐压防爆型

### 壳体材质·颜色:

AC7A或ADC12·蓝/灰耐酸涂装

### 防护等级:

IP65

### 重量:

CL71 约5kg  
CD71 约9kg

# 差压开关CL71、耐压防爆型差压开关CD71

## 规格 2

电气特性:

	额定功率				耐电压	绝缘电阻
	电阻负载		电感负载			
	1 接点	2 接点	1 接点	2 接点		
125V AC	15A	5A	15A	3A	1500V AC 接线端和壳体间 1 分钟	500V DC 100MΩ以上 接线端和壳体间
250V AC	15A	5A	15A	3A		
125V DC	0.5A	0.4A	0.05A	0.05A		
30V DC	2A	5A	1A	3A		
电感负载: 功率因数 0.4 以上 (AC) 持续时间为 7ms 以下 (DC)						

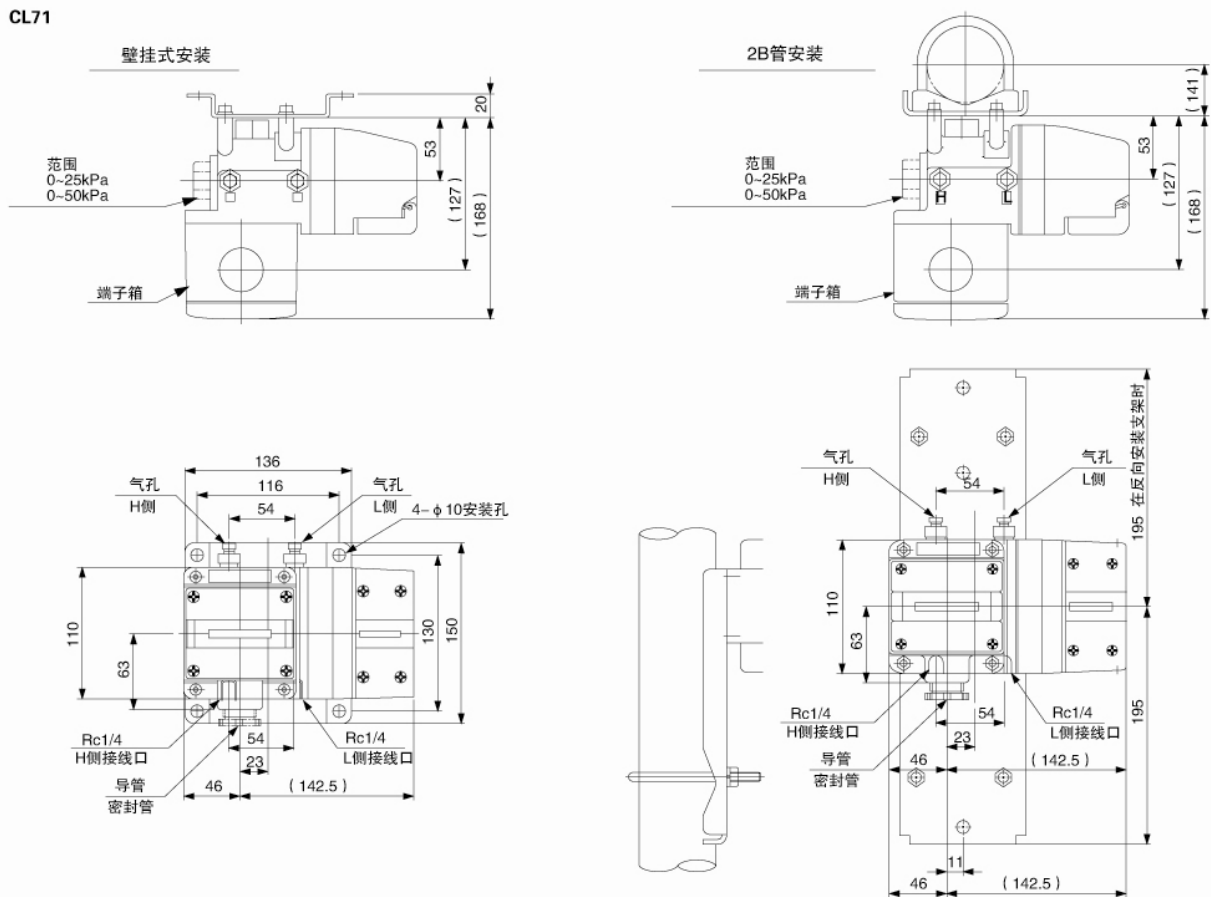
差压范围和接断差:

差压范围	接断差		设定范围 kPa				测量流体
			1 接点		2 接点		
	1 接点	2 接点	上限、逆上限	下限、逆下限	上限、逆上限	下限、逆下限	
*0~25kPa	4kPa 以下	6kPa 以下	4~22.5	0~18.5	6~22.5	0~16.5	气体
*0~50kPa	6kPa 以下	9kPa 以下	6~45	0~39	9~45	0~36	
5~25kPa	3.5kPa 以下	5.5kPa 以下	8.5~22.5	5~19	10.5~22.5	5~17	
10~50kPa	5kPa 以下	8kPa 以下	15~45	10~40	18~45	10~37	气体  液体
20~100kPa	7kPa 以下	12kPa 以下	27~90	20~83	32~90	20~78	
40~200kPa	14kPa 以下	24kPa 以下	54~180	40~166	64~180	40~156	
60~300kPa	18kPa 以下	30kPa 以下	78~270	60~252	90~270	60~240	
80~400kPa	20kPa 以下	32kPa 以下	100~360	80~340	112~360	80~328	
100~500kPa	25kPa 以下	40kPa 以下	125~450	100~425	140~450	100~410	
120~600kPa	30kPa 以下	48kPa 以下	150~540	120~510	168~540	120~492	
160~800kPa	40kPa 以下	64kPa 以下	200~720	160~680	224~720	160~656	
0.2~1MPa	50kPa 以下	80kPa 以下	250~900	200~850	280~900	200~820	

注: 关于 \* 所标注的范围, 尽可能选择 5~25kPa 和 10~50kPa。标注 \* 的地方对于下限或逆下限的场合, 差压可以设定在 0 点附近, 然而由于测量仪器都有其本身的精度和温度特性, 所以在选择设定点时要充分考虑其安全容量和开关的压力突变。

## 外形尺寸 1

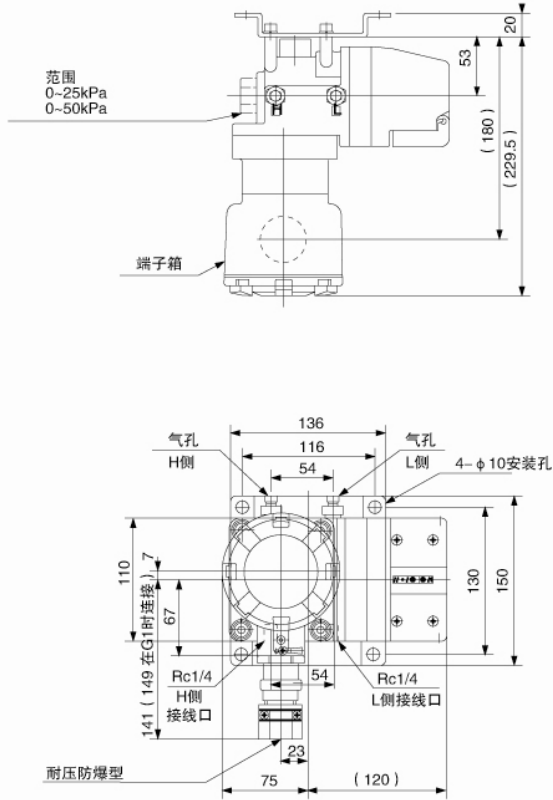
CL71



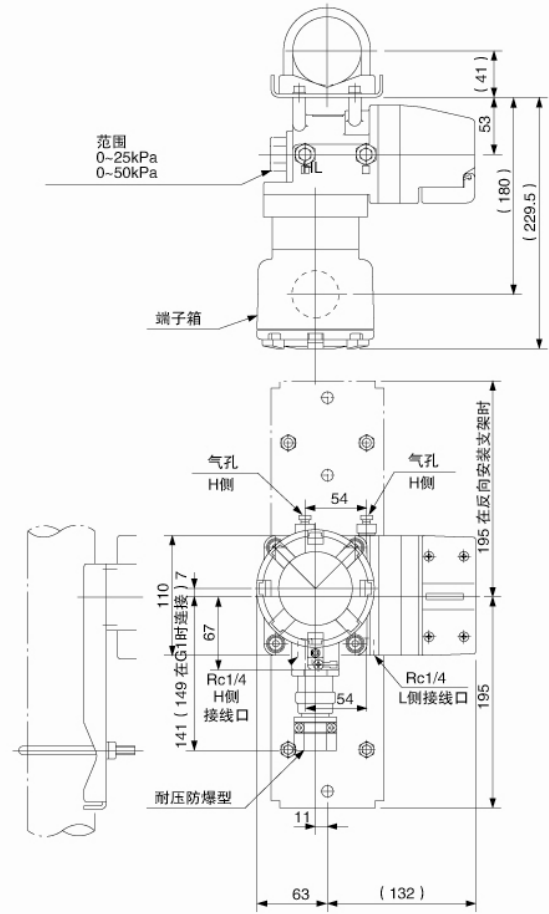
外形尺寸2

CD71

壁挂式安装

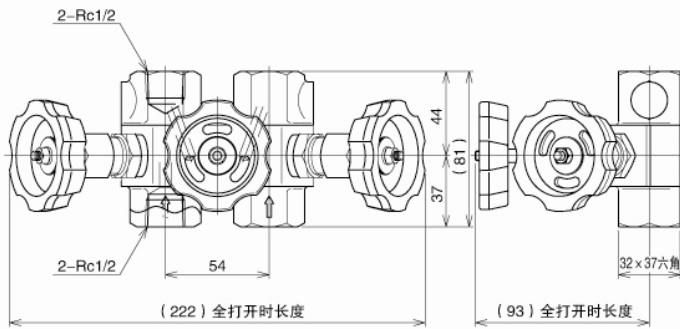


2B管安装



多路阀 (可选)

型号: FV42-993



※差压表和 multi-way valve 之间必须用2个FJ92-001连接。

# 差压开关CL71、耐压防爆型差压开关CD71

## 耐压防爆构造

### 耐压防爆认定: (CD71)

通过官方的劳动通告和基于新的防爆规则的国家授权, 它获得了调整后国际标准 IEC 的技术认可。

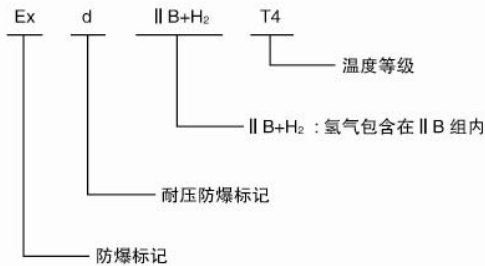
型号名称	产品认证号
CD71 1 接点	第 TC14424 号
CD71 2 接点	第 TC14425 号

### 防爆构造:

防爆构造是一个完全密封的构造, 就是指在当容器中爆炸性气体发生爆炸时, 容器也能承受爆炸的力量而不会产生危险的电火花点燃内部的爆炸性气体。

由于我们的压力开关是基于这种标准制造的, 所以它可以用于存在危险隐患的工厂或是商务办公场所易燃易爆气体或易燃液体的蒸气的压力测量。

### Exd II B+H<sub>2</sub> T4:



### 等级分类:

防爆电器机械根据使用场所不同, 可分为 I 类 II 类。CD71 属于 II 类, 并且归入工厂的机械设备用, 除了内部的危险场所和办公场所的危险区域。

### 气体或蒸汽的应用组别和分类:

气体或蒸汽分类	应用组别		
A	II A	II B	II C
B	—	II B	II C
C	—	—	II C

### T4 可用气体或蒸汽的燃点:

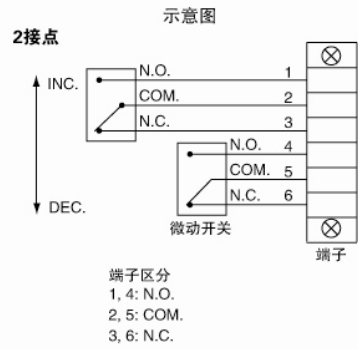
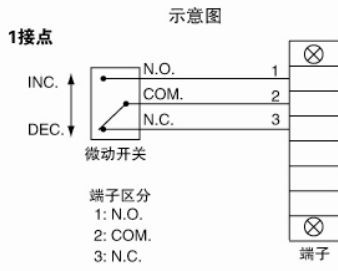
气体或蒸汽燃点	适用的温度等级					
450℃以上	T1	T2	T3	T4	T5	T6
300℃以上	—	T2	T3	T4	T5	T6
200℃以上	—	—	T3	T4	T5	T6
135℃以上	—	—	—	T4	T5	T6
100℃以上	—	—	—	—	T5	T6
65℃以上	—	—	—	—	—	T6

### 可用气体或蒸汽的应用举例:

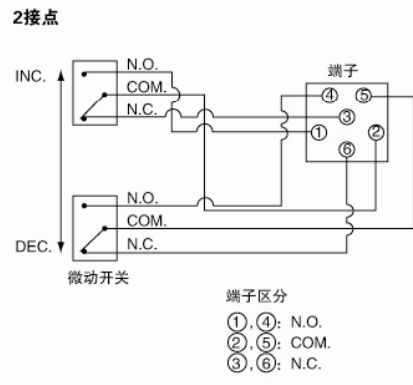
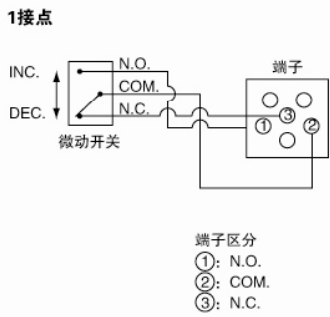
温度等级 组别	T1	T2	T3	T4	T5	T6
II A	丙酮 氨 一氧化碳 乙烷 乙酸 乙酸乙酯 甲苯 丙烷 苯 甲醇 甲醛	乙醇 1-丁醇 丁烷	乙烷	乙醚		
II B		乙烯		乙醚		
II C	氢气	乙炔			二硫化碳	硝酸基

接线图

CL71

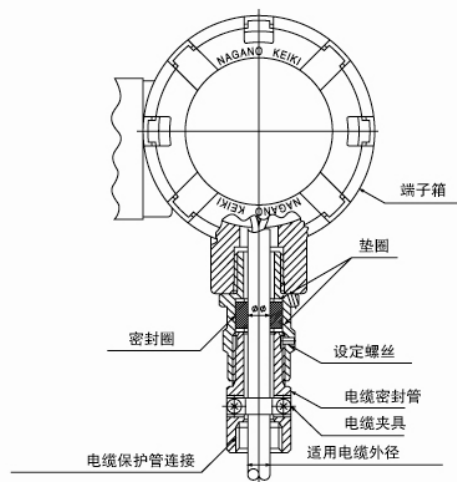


CD71



电线取出口

导管连接口径	垫圈内径 (d) φ	使用电缆外径 φ	保护管连接口径
PF1/2	φ 8~φ 12 以1mm递增	φ 7~φ 12 以0.5mm递增	PF1/2
PF3/4	φ 13~φ 16 以1mm递增	φ 12~φ 16 以0.5mm递增	PF3/4
PF1	φ 17~φ 20 以1mm递增	φ 16~φ 20 以0.5mm递增	PF1



# 差压开关CL71、耐压防爆型差压开关CD71

## 选型规格

选型时请指定型号、规格、压力范围

型号

<b>CL71</b>	—	7	3	—							×	×	×	×	×	
差压开关		①	②	③	④	⑤	⑥	⑦	⑧	⑨	⑩	⑪	⑫	⑬	⑭	⑮

基本型号		基本选型		可选项		
① 安装方式	1	壁挂式安装、1接点				
	2	壁挂式安装、2接点				
	3	2B管安装、1接点				
	4	2B管安装、2接点				
② 连接螺纹	7	Rc1/4				
		其他指定				
③ 接液部材质	3	本体：SCS14、弹簧：SUS304、螺钉：SUS305、 隔膜：SUS316+NBR、O型圈：NBR				
		其他指定				
④ 差压范围 (MPa)  (订货时请分别标明压力范围和单位)	1	0~0.025、0~0.05				
	2	0.005~0.025				
	3	0.01~0.05、0.02~0.1、0.04~0.2、0.06~0.3、0.08~0.4				
	4	0.1~0.5、0.12~0.6、0.16~0.8				
	5	0.2~1				
⑤ 接点形式·接点数	A	H: 上限1接点				
	B	L: 下限1接点				
	D	2H: 上限2接点				
	E	2L: 下限2接点				
		其他指定				
⑥ 开关	0	标准型				
	1	超高敏感型 (1接点)				
	3	标准型+镀金 (1接点)				
	4	超高敏感型+镀金 (1接点)				
		其他指定				
⑦ 电线取出口	3	导管式 PF3/4(内)				
	7	密封管 JIS 20b				
⑧ 处理方式	0	无				
	1	禁油处理				
	2	禁水处理				
	3	禁油·禁水处理				
⑨ 可选项	0	无				
	1	其他 (请单独标明需求的规格) 壳体颜色指定 其他指定 多路阀 FV42-993 Rc1/2 FV42-995 高压气体认证产品 FV42-DD3 1/2NPT FV42连接用 FJ92 (2个必要) FV42禁油、禁水标准 (无标志)				
⑮ 资料	0	无				
	1	其他 (请单独标明需求的文件) 图纸、使用说明书、检查要领书、制造工艺 流程表、检测报告 (每个产品1份) 检查/可 追溯证明				

[制作范围]

- 基准压：8MPa、单侧耐压：8MPa
- 设定方式：内部调整式
- 2接点可同时设定

※没有规格序号的选项，请用“X”标注。

# 差压开关CL71、耐压防爆型差压开关CD71

## 选型规格

选型时请指定型号、规格、压力范围

型号

C D 7 1	7	3								X	X	X	X	X	
耐压防爆型差压开关	①	②	③	④	⑤	⑥	⑦	⑧	⑨	⑩	⑪	⑫	⑬	⑭	⑮

基本型号		基本选型		可选项	
① 安装方式	3	壁挂式安装	耐压防爆式	1	1接点
	4	壁挂式安装	耐压防爆式	2	2接点
	7	2B管安装	耐压防爆式	1	1接点
	8	2B管安装	耐压防爆式	2	2接点
② 连接螺纹	7	Rc1/4			
		其他指定			
③ 接液部材质	3	本体：SCS14、弹簧：SUS304、螺钉：SUS305、隔膜：SUS316+NBR、O型圈：NBR			
		其他指定			
④ 差压范围 (MPa)	1	0~0.025、0~0.05			
	2	0.005~0.025			
	3	0.01~0.05、0.02~0.1、0.04~0.2、0.06~0.3、0.08~0.4			
	4	0.1~0.5、0.12~0.6、0.16~0.8			
	5	0.2~1			
⑤ 接点形式·接点数	A	H：上限1接点			
	B	L：下限1接点			
	D	2H：上限2接点			
	E	2L：下限2接点			
		其他指定			
⑥ 开关	0	标准型			
	1	超高敏感型 (1接点)			
	3	标准型+镀金 (1接点)			
	4	超高敏感型+镀金 (1接点)			
		其他指定			
⑦ 电线取出口	才	垫圈内径 φ11 (G1/2)			
	力	垫圈内径 φ12 (G1/2)			
	コ	垫圈内径 φ14 (G3/4)			
	シ	垫圈内径 φ16 (G3/4)			
	夕	垫圈内径 φ17 (G1)			
⑧ 处理方式	0	无			
	1	禁油处理			
	2	禁水处理			
	3	禁油·禁水处理			
⑨ 可选项	0	无			
	1	其他 (请单独标明需求的规格) 壳体颜色指定 其他指定 多路阀 FV42-993 Rc1/2 FV42-995 高压气体认证产品 FV42-DD3 1/2NPT FV42连接用 FJ92 (2个必要) FV42禁油、禁水标准 (无标志)			
⑮ 资料	0	无			
	1	其他 (请单独标明需求的文件) 图纸、使用说明书、检查要领书、制造工艺流程表、使用说明书 (每个产品1份) 检查/可追溯证明			

(订货时请分别标明压力范围和单位)

### [制作范围]

- 基准压：8MPa、单侧耐压：8MPa
- 设定方式：内部调整式
- 2接点可同时设定

※没有规格序号的选项，请用“X”标注。