

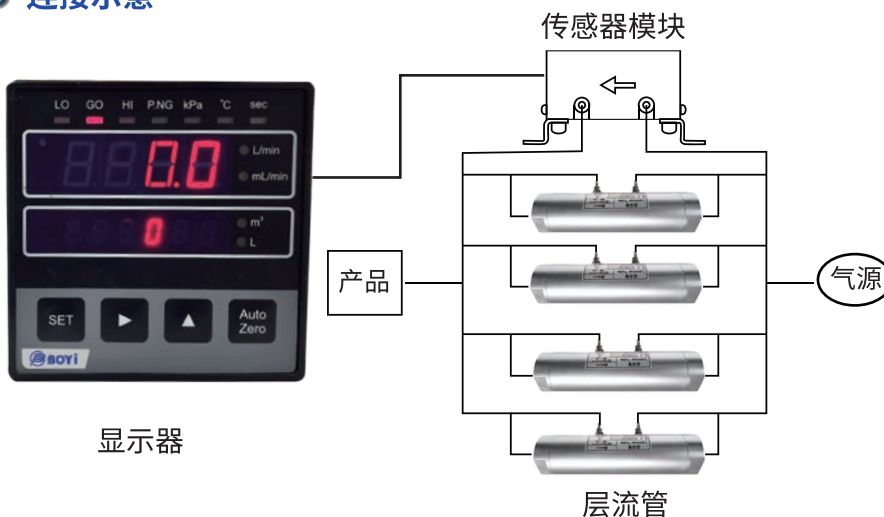
BFU61 系列



- 可进行瞬时流量及累积流量检测
- 可搭配1~4个层流式流量计
- 多种报警信号设定（流量上下限、压力上下限）
- 输出信号丰富（4~20mA、RS-232）
- 数据掉电保存



● 连接示意



● 典型应用

- 输气管路的流量监测
- 发动机、化油器、排气系统等汽车部件的泄漏检测
- 燃气喷嘴的流量检测
- 管路、过滤器的堵塞检测

规格

| 技术项目 | 技术指标 | 技术项目 | 技术指标 |
|--------|---|--------|------------------------------|
| 测量介质 | 干燥无腐蚀性气体（非可燃） | 测量原理 | 层流式 |
| 使用压力 | 根据选型选择, LL(0~5kPa), L1(0~35kPa), L2(0~100kPa) | 显示内容 | 数码管显示, 瞬时流量4位, 累积流量6位 |
| 瞬时流量精度 | ±2%F.S. | 累积流量精度 | ±2%F.S. |
| 压力精度 | ±1%F.S. | 温度精度 | ±2°C (0~40°C范围内) |
| 电源需求 | AC 85~264V, 50/60Hz | 功耗需求 | ≤200mW |
| 工作环境 | 0°C~40°C ≤85% 无结露 | 重量 | ≤1Kg |
| 外形尺寸 | W96mm×H96mm×D172mm (不含凸起物) | 组号设定 | 0~15 (合计16), 后端子可切换0-3组(共4组) |
| 输出接点容量 | 继电器型: DC30V 5A | 标准串口 | RS232 |

产品选型

BFU61 - L1 - 50M - N - N - N

① ② ③ ④ ⑤

① 压力范围

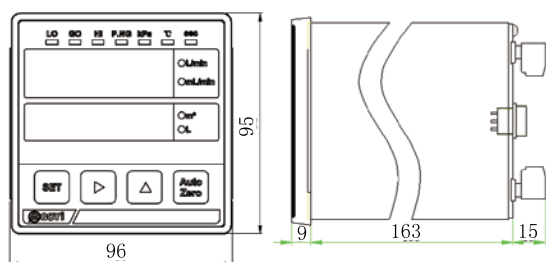
| 记号 | 说明 | 备注 |
|----|----------|---------------|
| LL | 0~5kPa | 附带层流管≤10L/min |
| L1 | 0~35kPa | |
| L2 | 0~100kPa | |

②、③、④、⑤ 流量范围

| 记号 | 说明 | 记号 | 说明 |
|------|-------------|------|------------|
| N | 无层流管 | 5L | 0~5L/min |
| 50M | 0~50mL/min | 10L | 0~10L/min |
| 100M | 0~100mL/min | 20L | 0~20L/min |
| 200M | 0~200mL/min | 50L | 0~50L/min |
| 500M | 0~500mL/min | 100L | 0~100L/min |
| 1L | 0~1L/min | 200L | 0~200L/min |
| 2L | 0~2L/min | 500L | 0~500L/min |

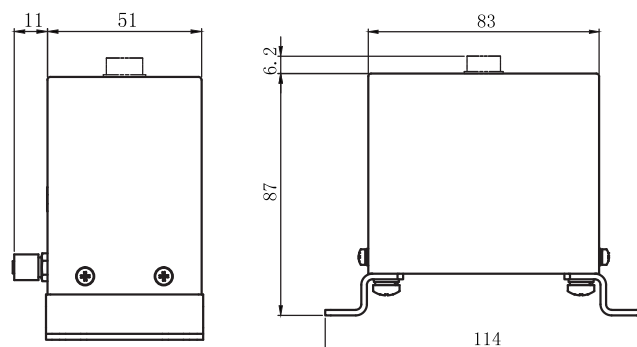
外形尺寸 (mm)

显示器



层流管外形尺寸图参考FLF

传感器模块



主要产品

● 气密检漏仪

● 数字压力表

● 流量计

● 自动压力、流量控制器

● 密封性能检测专用设备



天津博益气动股份有限公司
TIANJIN BOYI PNEUMATICS CO., LTD.



公司·工厂: 天津开发区泰丰路80号 邮编: 300457

电话: (86)22-59810966 传真: (86)22-59810963

营销中心: 北京市丰台区角门18号名流未来大厦801-805室 邮编: 100068

电话: (86)10-87582461 传真: (86)10-87582462

网址: www.boyiqd.com 邮箱: sales@boyiqd.com



扫一扫, 查看
办事处地址

代理经销商

公司在深圳、顺德、杭州、上海、苏州、长沙、武汉、重庆、西安、青岛、沈阳设有分支机构。

C-BY-00BFU61-C-03
Printed in China